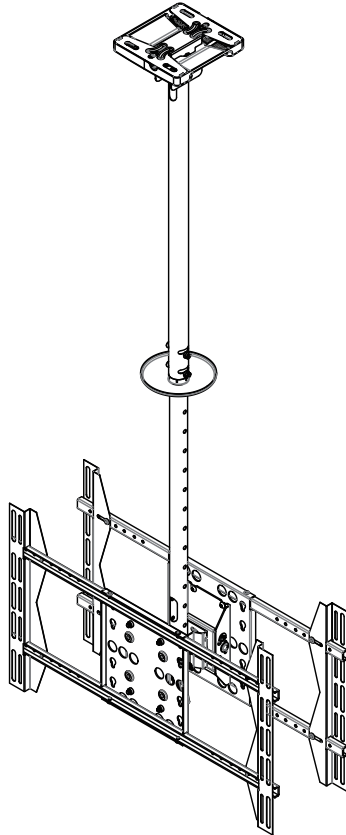




39" ~75" Ceiling Mount Dual Screen TV Bracket



650370

VESA
100x100mm 600x400mm
compatible

Support
39" - 75"
Screen Size

Max Load Capacity
35kg/77lbs
Per Screen

INSTALLATION MANUAL

da VIGTIGT!

Din plasmaskærm, LCD-skærm, tv, projektor, projektorskærm eller andet HiFi-udstyr repræsenterer en betydelig værdi. Hvis der medfølger skruer, passer de muligvis ikke til materialet i væggen, loftet eller gulvet.

Udskift skruerne med passende skruer, hvis det er nødvendigt.

Hvis du er i tvivl om noget i forbindelse med monteringen af produktet, skal du kontakte en ekspert.

de ACHTUNG!

Ihr Plasma-, LCD-, TV-Gerät, Ihr Projektor, Ihre Leinwand oder sonstige HiFi-Ausrüstung stellt einen beträchtlichen Wert dar.

Die möglicherweise im Lieferumfang enthaltenen Schrauben sind unter Umständen nicht für das Material ihrer Wände, Decken oder Böden geeignet. Ersetzen Sie sie bei Bedarf durch geeignete Schrauben.

Wenn Sie bezüglich der Montage des Produkts unsicher sind, wenden Sie sich an einen Fachmann

el ΣΗΜΑΝΤΙΚΟ!

Oi ηλεκροστές Plasma, LCD, oi κανονικές τηλεοράσεις, οι οθόνες προβολών ή άλλες συσκευές HiFi έχουν μία αξιοσημείωτη αξία. Αν περιλαμβάνονται βίδες ίσως να μην είναι κατάλληλες για το υλικό του τοίχου, του τεβανού ή του πατωμάτος σας. Αντικαταστήστε τις βίδες με κατάλληλες αν είναι απαραίτητο.

Στην περίπτωση που δεν έστε σίγουροι για κάποιες ζητήματα σχετικά με την προσάρτηση αυτού του προϊόντος, παρακαλούμε συμβουλευτείτε έναν ειδικό.

en IMPORTANT!

Your Plasma, LCD, TV, Projector, Projector Screen or other HiFi equipment represents a considerable value. If screws are included they may not be suitable for the material of your wall, ceiling or floor.

Replace the screws with suitable ones if needed.

In case you are unsure regarding any aspects of the mounting of this product please Consult a professional.

es IMPORTANTE

Los equipos de plasma o LCD, los televisores, proyectores y pantallas de proyección, así como otros equipos de alta fidelidad suponen una inversión considerable. Si incluyen tornillos, puede que no sean adecuados para el material del que están formados la pared, el techo o el suelo.

Sustituya estos tornillos por otros más adecuados si es preciso.

Si no está seguro sobre cualquier aspecto del montaje de este producto, consulte a un profesional.

fi TÄRKEÄÄ!

Plasma- tai nestekidenäyttöjen, televisoiden, projektorien ja niiden valkokankaiden sek muiden hifi-laitteiden arvo on huomattava. Laitteen mukana toimitettavat ruuvit eivät välttämättä sovellu seinien, katon tai lattian materiaaliin. Korvaa ne tarvittaessa sopivilla ruuveilla.

Mikäli olet epävarma mistä tahansa tämän tuotteen kiinnittämiseen liittyvästä seikasta, ota yhteys asiantuntijaan.

fr IMPORTANT!

Vos écrans plasma, LCD, télévisions, projecteurs, écrans de projection ou autre matériel Hi Fi ont une valeur considérable. Les vis fournies peuvent ne pas être compatibles à la nature de vos murs, plafonds et sols. Remplacez-les par des vis adaptées.

Si vous avez des doutes quant au montage de ce produit, veuillez consulter un professionnel.

it IMPORTANTE!

I vostri plasma, LCD, TV, proiettori, schermi di proiezione o altri apparecchi Hi-Fi rappresentano un notevole investimento. Le viti in dotazione potrebbero rivelarsi non adatte per il materiale della parete, del soffitto o del pavimento.

Sostituitele quindi con viti più idonee in caso di necessità.

Nel caso riscontrate problemi nel montaggio di questo prodotto, consultate un tecnico specializzato.

no VIKTIG!

Din plasma, LCD, TV, projektor, projektorskjerm eller annet HiFi-utstyr har betydelig verdi.

Hvis skruer følger med, er det ikke sikkert at de passer til materialet i veggen, taket eller gulvet.

Byt skruene i skruer som er egnet om nødvendig.

Hvis du er usikker når det gjelder montering av dette produktet, må du kontakte en profesjonell.

pl UWAGA!

Monitor plazmowy, LCD, telewizor, projektor, ekran projekcyjny lub inny sprzęt HiFi stanowi znaczną wartość.

Jeśli dołączono do niego śruby mocujące, mogą one nie być odpowiednie do materiału, z którego wykonane są dane ściany, sufit lub podłoga.

W razie potrzeby należy je zastąpić odpowiednimi śrubami.

W razie jakichkolwiek wątpliwości dotyczących montowania tego urządzenia należy zasięgnąć porady u specjalisty.

ru ВНИМАНИЕ!

Каким бы оборудованием HiFi вы ни пользовались, будь то плазменный, ЖК или стандартный телевизор, проектор или проекционный экран, - все они представляют значительную ценность.

Не всегда крепления, прилагаемые в комплекте, подходят к материалу ваших стен, потолка или пола.

При необходимости замените их на более подходящие.

Если у вас есть какие-либо сомнения относительно того, как крепить данный продукт, пожалуйста, проконсультируйтесь у квалифицированного специалиста.

se VIKTIGT!

Din plasmaskärm, LCD-skärm, TV, projektor, projektorskärm eller annan HiFi-utrustning representerar ett ansenligt värde.

Om skruvar medföljer utrustningen är det inte säkert att de passar för materialet i väggen, taket eller golvet!

Byt ut skruvarna mot lämpliga skruvar om så krävs.

Kontakta en expert om du är osäker på något i samband med monteringen av produkten.

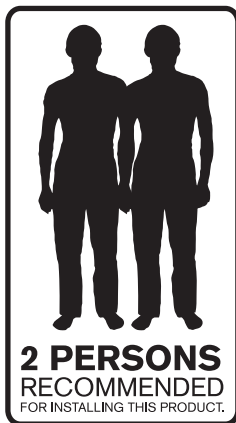
tr ÖNEMLİ!

















Plazma, LCD, TV, Projektor, Projektör Ekranınız veya diğer HiFi cihazınız son derece değerlidir.

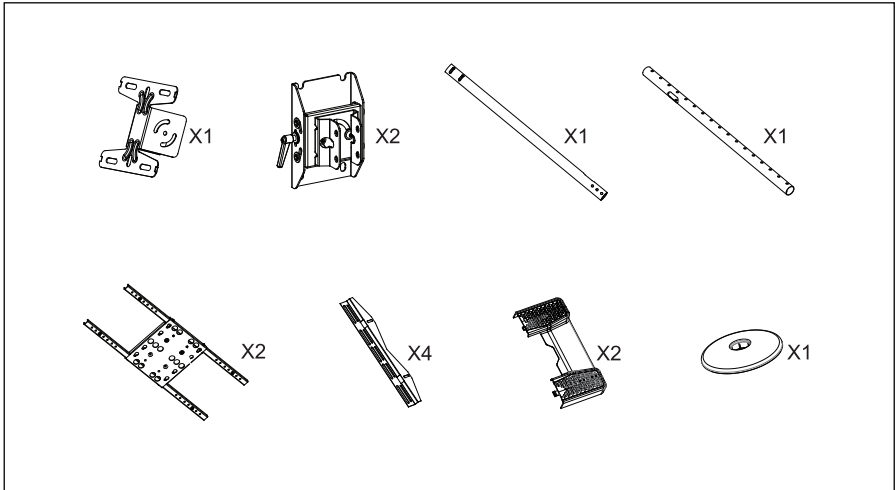
Birlikte verilen vidalar duvar, tavan veya döşeme teçhizatınıza uygun olmayabilir.

Gerekliğinde vidaları uygun olanlarla değiştirin.

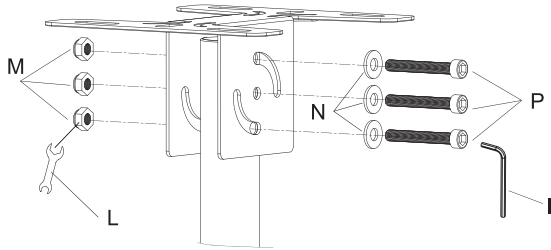
Bu ürünün monte şekilleri ile ilgili sorularınız olmasi halinde biz uzmandan yardim alin.



A	B	C	D	E	F	G	H	I
M5X25  X8	M6X25  X8	M8X25  X8	M6X12  X8	Ø16XØ6.4X1.5  X8	M6  X8	Square washer  X8	13mm  X8	6mm  X1
J	K	L	M	N	O	P		
Anchor  X6	Lag bolt  X6	Open-wrench  X1	M8  X7	Ø18XØ8.3X1.5  X17	M8X12x10mm 8.8 grade  X8	M8X60x10mm 8.8 grade  X7		

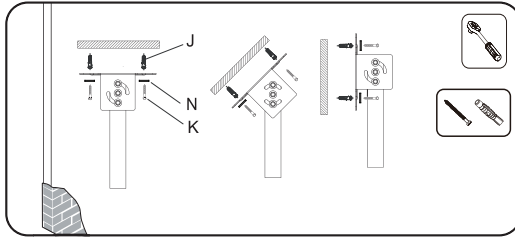


1

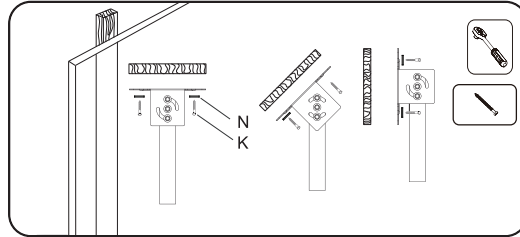


2

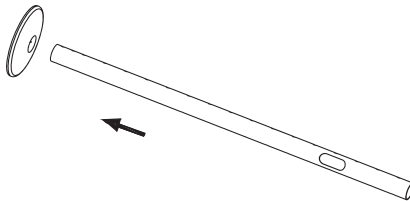
BRICK OR CONCRETE



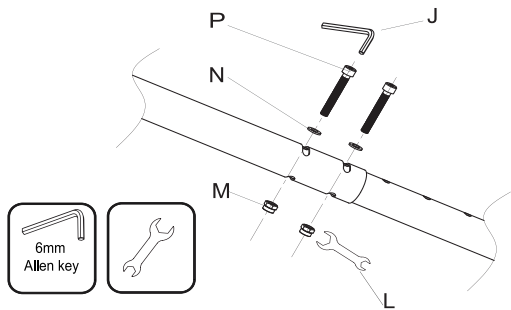
WOOD



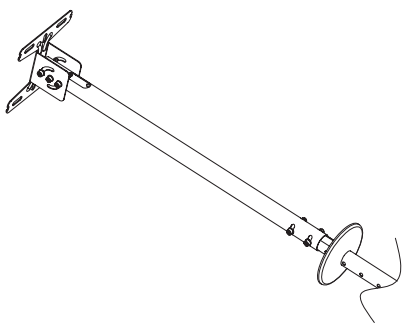
3



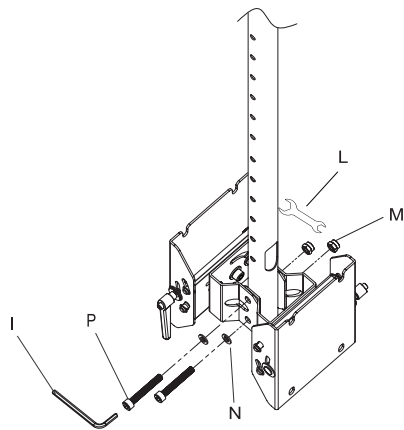
4



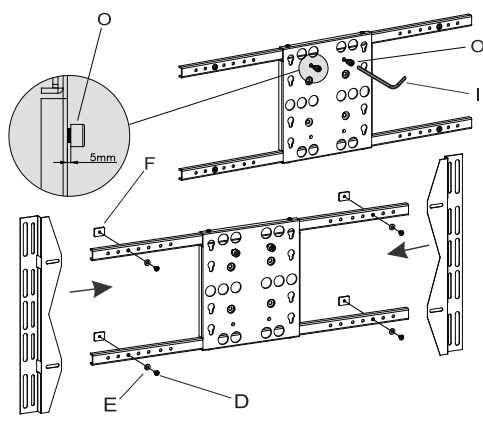
5



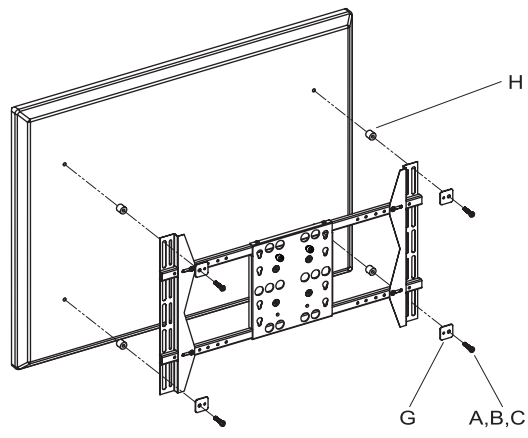
6



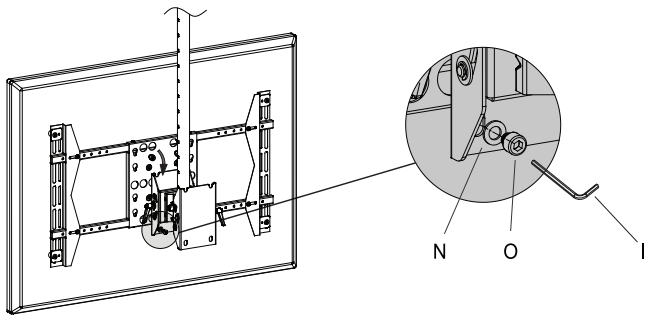
7



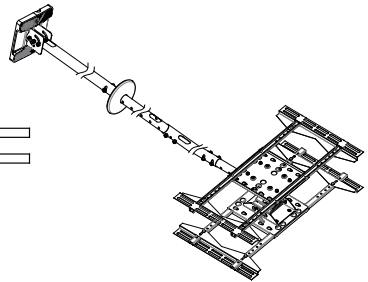
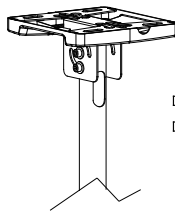
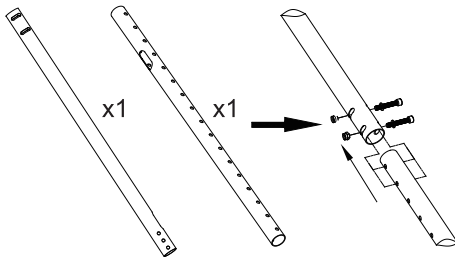
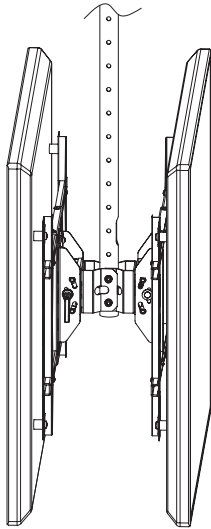
8



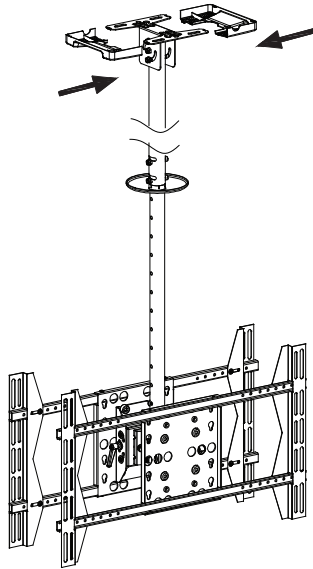
9



10



11



12

